

РОССИЙСКАЯ ФЕДЕРАЦИЯ
Иркутская область
Муниципальное образование «город Свирск»
А Д М И Н И С Т Р А Ц И Я
П О С Т А Н О В Л Е Н И Е

«27.» сентября 2018 года

№ 146

Об утверждении дизайн-проекта
благоустройства дворовой территории
ул. Дзержинского, 2

В соответствии с муниципальной программой «Формирование современной городской среды муниципального образования «город Свирск» на 2018-2022 годы», утвержденной постановлением администрации муниципального образования «город Свирск» от 30.09.2017 № 840 (с изменениями от 26.02.2018 № 141), руководствуясь статьями 44, 51 Устава муниципального образования «город Свирск», администрация города

П О С Т А Н О В Л Я Е Т:

1. Утвердить дизайн-проект благоустройства дворовой территории многоквартирного дома, расположенного по адресу: г. Свирск, ул. Дзержинского, 2 (прилагается).

2. Опубликовать настоящее постановление в официальном источнике.

3. Контроль исполнения постановления возложить на заместителя мэра - председателя комитета по жизнеобеспечению Махонькина Д.И.

Мэр



В.С. Орноев

Приложение
Утвержден
постановлением
администрации муниципального
образования «город Свирск»
от «27» февраля 2018 года № 146

Дизайн-проект
благоустройства дворовой территории многоквартирного дома,
расположенного по адресу: г. Свирск, ул. Дзержинского, 2

Согласовано:

Уполномоченный представитель
собственников МКД


Н.Г. Спицын

г.Свирск - 2018 год

Текстовое и визуальное описание дизайн-проекта

Земельный участок, на котором расположена дворовая территория, определен в пределах границ отведенного участка.

Схема планировочной организации земельного участка решена в соответствии с технологической и строительной частями проекта с учетом требований пожарной, санитарно-гигиенической безопасности и другими действующими нормативными документами.

Принятые за основу композиционные решения выполнены в условиях сложившейся площадки застройки, а также ландшафтных особенностей территории.

Организация рельефа выполнена в увязке с существующими отметками. Отвод поверхностных вод производится по твердому покрытию. Планировка земельного участка принята существующая.

На земельном участке предусматривается размещение следующих элементов дворовой территории:

- проезды;
- пешеходные дорожки;
- детская игровая площадка;
- площадка для отдыха;
- установка на площадках игрового оборудования;
- установка на дворовой территории малых архитектурных форм;
- наружное освещение (фонари);
- озеленение (посадка кустарников, устройство газонов).

Для обеспечения внешнего заезда на придомовую территорию используются существующие проезды по ул. Дзержинского и ул. Чкалова с асфальтобетонным покрытием.

1. Проезды

Проезды обеспечивают въезд на придомовую территорию, подъезд к жилому дому.

Габариты проездов запроектированы:

- минимальная ширина однополосного проезда при обеспечении возможности разезда встречных транспортных средств - 4,5 м;
- радиусы закруглений проездов в плане - 6 м.

Покрытие проездов принято из:

- асфальтобетона плотного из горячей мелкозернистой смеси типа Б марки II по ГОСТ 9128-2013 – h- 0,05м;
- асфальтобетона пористого из горячей крупнозернистой смеси марки I по ГОСТ 9128-2013 – h- 0,06 м;
- песчано – щебеночной смеси №4 по ГОСТ 25607-2009 – h – 0,15 м;
- уплотненный грунт местный.

2. Пешеходные дорожки

Пешеходные дорожки обеспечивают вход на придомовую территорию, подход к жилому дому, пешеходную связь участков и зон.

Система пешеходных дорожек включает:

- пешеходные дорожки - обеспечивают связь между отдельными площадками шириной 1,2 м;
- подходы к крыльцам подъездов шириной 2м.

Пешеходные дорожки запроектированы с учетом минимального количества пересечений с транспортными проездами, безопасного, беспрепятственного и удобного передвижения.

Комплекс элементов благоустройства пешеходных дорожек включает:

- асфальтобетонное покрытие;
- установка бортовых камней БР100.20.8;

- скамьи;
 - устройство наружного освещения.
- Покрытие пешеходных дорожек принято из:
- асфальтобетона песчаного по ГОСТ 9128-2013 – h- 0,04м;
 - песчано – щебеночной смеси №4 по ГОСТ 25607-2009 – h – 0,15 м;
 - уплотненный грунт местный.

3. Площадка для отдыха

Площадка для отдыха населения размещается на инсолируемом озелененном участке дворовой территории, в стороне от транспортных проездов, хозяйственных зон.

Размеры площадок – 9,0х10,0м.

Расстояние от окон жилых помещений - не менее 10 м.

Комплекс элементов благоустройства площадок для отдыха включает:

- асфальтобетонное покрытие;
- установка бортовых камней БР100.20.8;
- беседка.

Покрытие пешеходных дорожек принято из:

- асфальтобетона песчаного по ГОСТ 9128-2013 – h- 0,04м;
- песчано – щебеночной смеси №4 по ГОСТ 25607-2009 – h – 0,15 м;
- уплотненный грунт местный.

4. Детская игровая площадка

Детская игровая площадка расположена на внутридворовой территории, изолированной от проездов деревьями и кустарниками. Инсоляция площадки - не менее 3 часов в период с 22 апреля по 22 августа.

Комплекс элементов благоустройства детской игровой площадки включает:

- мягкое покрытие (нижний слой песчано – грунтовая смесь (глина-песок 1:8), верхний слой – песок т. 0,05м.);
- детский игровой комплекс;
- скамьи;
- урны (у скамьи);
- установка бортовых камней БР100.20.8.

Покрытие площадки принято из:

- песка среднезернистого по ГОСТ 8738-14 – h- 0,05м;
- оптимальной песчано – грунтовой смеси (глина – песок 1:8) по ГОСТ 8268-94 – h – 0,15 м;
- уплотненный грунт местный.

5. Озеленение

К участкам зеленых насаждений на дворовых территориях относятся:

- придомовые полосы - устройство газонов;
- участки зеленых насаждений в зоне детской игровой площадки.

На дворовой территории проектом предусматривается:

- посадка кустарников;
- устройство газонов.

Ассортимент кустарников подобран в соответствии с природно – климатическими условиями.

Существующие деревья и кустарники сохраняются. Выполняется формовочная обрезка деревьев и омоложение кустарников.

Древесно – кустарниковые породы, предложенные для озеленения:

- кустарники лиственные – сирень.

Минимальные расстояния посадок:

- от стен зданий и сооружений - 5,0 м (деревья), 1,5 м (кустарник);
- от края тротуара, пешеходной дорожки - 0,7 м (деревья), 0,5 м (кустарник);
- от подземных сетей - 1,5-2,0 м (деревья), 0,7-1,0 м (кустарник);
- между деревьями – 7,0 м, между кустарниками – 1,5 м.

6. Наружное освещение

Наружное освещение является элементом благоустройства дворовых территорий.

Проектированием наружного освещения обеспечено:

- комплексное решение системы наружного освещения в границах объекта благоустройства;
- необходимый уровень освещенности проездов, пешеходных дорожек, площадок;
- надежность работы установок, безопасность для населения и обслуживающего персонала;
- экономичность и энергоэффективность применяемых установок, рациональное распределение и использование электроэнергии;
- эстетика дизайна, вандалоустойчивость, высокое качество материалов и технологий, длительный срок сохранения декоративных и эксплуатационных свойств осветительного оборудования;
- удобство обслуживания системы наружного освещения.

Основными элементами наружного освещения придомовых территорий являются фонари для освещения высотой 4,0 м.

При проектировании системы наружного освещения дворовых территорий в целях рационального использования электроэнергии предусмотрена установка фотореле.

7. Ограждение

Устройство ограждения является элементом благоустройства дворовой территории.

Принятое ограждение предназначено для: зонирования территории, безопасности, комфорта, защиты зеленых насаждений.

В целях благоустройства принято ограждение:

- по высоте 0,5м;
- по виду материала - металлическое;
- по степени проницаемости для взгляда: прозрачное;
- по степени стационарности: постоянное.

8. Малые архитектурные формы

Проектом благоустройства дворовой территории предусматривается установка:

- скамеек – 8 шт.;
- беседка – 1 шт.;
- урны – 5 шт.

Проектом предусмотрены скамьи стационарные в необходимом количестве на площадках для отдыха, придомовых площадках, детских игровых площадках. Скамьи устанавливаются на фундаменты, при этом фундамент и его части не должны выступать над поверхностью земли. Поверхности скамьи выполнены из дерева с различными видами водоустойчивой обработки.

Малые архитектурные формы являются элементом благоустройства дворовой территории, объединенные общим художественным замыслом, выполняющие утилитарные и декоративные функции.

Основными требованиями к малым архитектурным формам являются:

- соответствие характеру архитектурного и ландшафтного окружения, элементов благоустройства территории;
- высокие декоративные и эксплуатационные качества материалов, сохранение их на протяжении длительного периода с учетом воздействия внешней среды;

– прочность, надежность, безопасность конструкции.

9. Игровое оборудование

Игровое оборудование является обязательным элементом благоустройства детских игровых площадок.

В проекте принят – детский игровой комплекс.

Деревянные элементы оборудования должны быть выполнены из твердых пород деревьев со специальной обработкой, имеющей экологический сертификат качества, и предотвращающей гниение, усыхание, возгорание, сколы. Поверхности должны быть отполированы, углы закруглены.

Металлические элементы применяются преимущественно для несущих конструкций оборудования, имеют надежные соединения и антикоррозийную обработку. Рекомендуется применение металлопластика.

Бетонные и железобетонные элементы оборудования должны быть выполнены из бетона марки не ниже 300, морозостойкостью не менее 150, рекомендуемый класс прочности по сжатию В22,5 по ГОСТ 26633-2012 (пункт 3.3.1), и иметь гладкие поверхности.

Оборудование из пластика и полимеров должно иметь яркую поверхность и чистую цветовую гамму окраски, не выцветающую от воздействия климатических факторов.

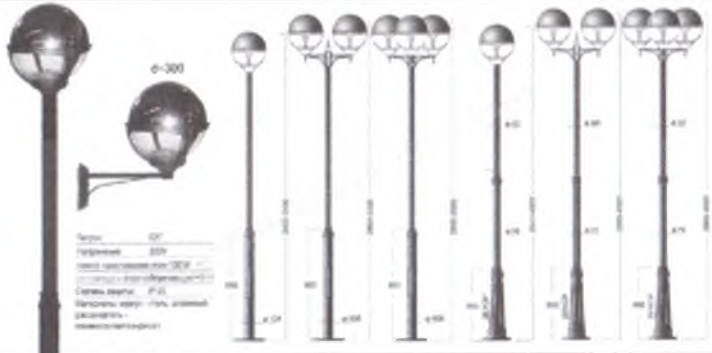

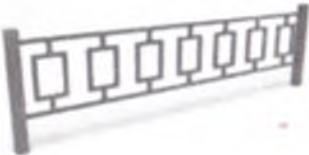
Конструкции игрового оборудования не должны иметь острых углов, исключать застревание частей тела, их попадание под элементы оборудования в состоянии движения.



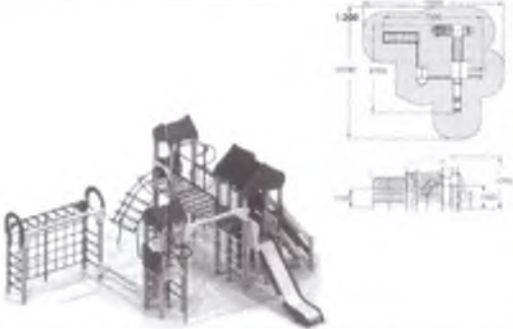
При размещении игрового оборудования на детских игровых площадках необходимо соблюдать минимальные расстояния безопасности, в пределах которых не допускается размещение других видов игрового оборудования, скамей, урн, бортовых камней, твердых видов покрытия, веток, стволов, корней деревьев.

Обязательные требования к лестницам на детских игровых комплексах, в том числе горках:

- лестница должна быть оборудована поручнями с первой ступени;
- взаимное расположение ступеней на лестнице не должно допускать проваливания ноги ребёнка (например, просветы закрывать перфорированным железным, пластиковым или деревянным полотном);
- под ступенями лестницы обязательно должна быть дополнительная опора.

Визуализированный перечень элементов благоустройства дворовой территории ул. Дзержинского, 2

№ п/п	Наименование	Кол-во	Изображение	Примечание
1	Уличные фонари «Стрит 55 (d=300)»	8 шт.	 <p> Диаметр: 300 Высота: 2000 Высота столба: 1800 Диаметр столба: 100 Диаметр основания: 100 Диаметр основания: 100 Диаметр основания: 100 Диаметр основания: 100 Диаметр основания: 100 Диаметр основания: 100 </p>	Металл
2	Скамья	8 шт.		Дерево, металл
3	Ограждение металлическое решетчатое высотой 0,5 м	225,11 м.п.		Металл

4	Урна круглая	5 шт.		Металл
5	Беседка	1 шт.		Дерево, металл
6	Детский игровой комплекс	1 шт.		Металл, пластик

Руководитель аппарата администрации



Г.А.Макогон

Заместитель мэра города – председатель
комитета по жизнеобеспечению



Д.И.Махонькин